

# TS-75M

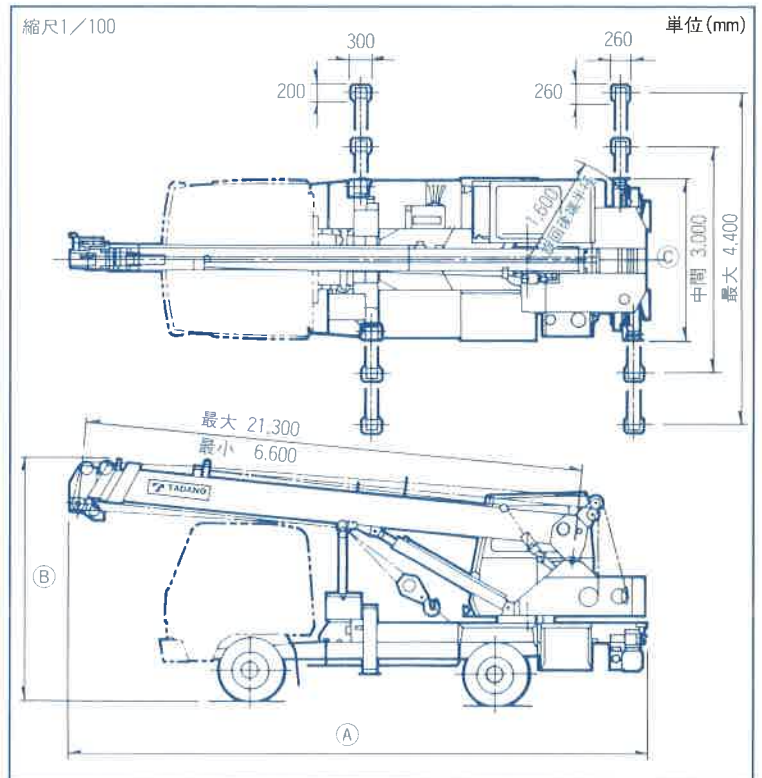
佐賀市金立町大字千布3911番地1  
 株式会社 古野組  
 TEL (0952) 98-3121

## ■主要諸元

クレーン		
クレーン容量	6.6mブーム	4,900kg×3.5m (4本掛)
	11.5mブーム	4,900kg×3.5m (4本掛)
	16.4mブーム	3,900kg×3.5m (4本掛)
	21.3mブーム	2,000kg×5.0m (4本掛)
	シングルトップ	1,300kg (1本掛)
最大地上揚程	ブーム	21.3m
	シングルトップ	21.8m
最大作業半径	ブーム	20.5m
	シングルトップ	20.5m
ブーム長さ		6.6m~21.3m
ブーム伸縮長さ		14.7m
ブーム伸ばし速度		14.7m/32sec
巻上げ速度 (ローブスピード)	主巻	高速100m/min、低速50m/min (4層)
	補巻	高速84m/min、低速42m/min (2層)
フック巻上げ速度	主巻	高速25m/min、低速12.5m/min (4本掛)
	補巻	高速84m/min、低速42m/min (1本掛)
ブーム起伏角度		-7°~80°
ブーム上げ速度		-7°~80°/26sec
旋回角度		360°連続
旋回速度		2.7rpm
ワイヤロープ	主巻	径10mm×長さ115m 難燃性ワイヤロープ
	補巻	径10mm×長さ50m 難燃性ワイヤロープ
ブーム形式		箱型4段油圧同時伸縮式
ブーム伸縮装置		複動油圧シリンダ直押式 1本 ワイヤロープ式伸縮装置 2基
シングルトップ形式		先端ブーム取付横折曲格納式
巻上装置		油圧モータ駆動平歯車減速式、自由降下装置付、 自動ブレーキ(自由降下用足踏ブレーキ付)、 1モータ2軸2ドラムウインチ
ブーム起伏装置		複動油圧シリンダ直押式 1本
旋回装置		油圧モータ駆動遊星歯車減速式、 スイングベアリング式、自動ブレーキ
アウトリガ		全油圧式、前H型、後X型、 最大張出幅 4.4m、中間張出幅 3.0m
フロントジャッキ		油圧式

動力取出方式	トランスミッションP.T.O.
油圧ポンプ	3連ギヤポンプ
安全装置	過負荷防止装置(AML)作業範囲制限機能付、作業領域制御装置、 巻過防止装置、水準器、玉掛けロープはずれ止め、油圧安全弁、 伸縮シリンダ油圧ロック装置、起伏シリンダ油圧ロック装置、 ジャッキシリンダ油圧ロック装置、フロントジャッキ過負荷警報装置
付属装置	クレーンキャブヒータ、ラジオ、扇風機、角度計

## ■組立図



## ■キャリヤ

キャリヤ	型式	日デ KC-MK211BN	三菱 KC-FK617E	日野 KC-FC3JDAA	いすゞ KC-FRR33D1
	エンジン	型式	FE6	6D16	J07C
	最高出力	170PS/3,000rpm	170PS 2,900rpm	170PS 2,900rpm	175PS 2,800rpm
	最大トルク	45.0kg・m 1,600rpm	47.0kg・m 1,700rpm	46.0kg・m 1,700rpm	50.0kg・m 1,700rpm
	タイヤ	7.50-16-14PR(フロント・リア)	7.50-16-14PR(フロント・リア)	7.50-16-14PR(フロント・リア)	7.50-16-14PR(フロント・リア)
走行性能	最小回転半径	5.2m	5.3m	5.2m	5.3m
寸法・重量	全長 (A)	7,700mm	7,680mm	7,680mm	7,680mm
	全高 (B)	3,120mm	3,200mm	3,240mm	3,200mm
	全幅 (C)	2,200mm	2,170mm	2,180mm	2,200mm
	軸距	3,220mm	3,310mm	3,180mm	3,250mm
	車両総重量	7,940kg	7,940kg	7,950kg	7,970kg
乗員		2名	2名	2名	2名

## ■定格総荷重表

単位 (t)

●アウトリガ最大張出+フロントジャッキ(全周)  
●アウトリガ最大張出(後方・側方)

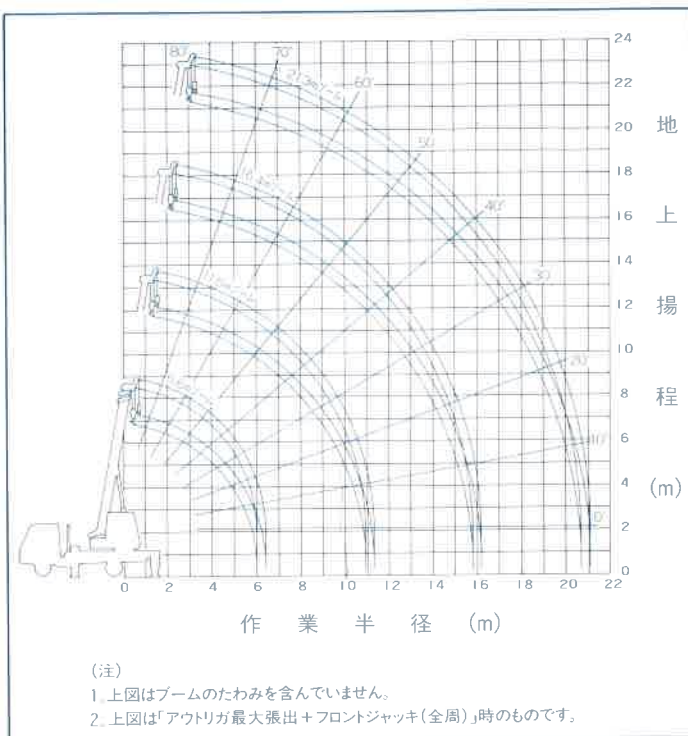
ブーム長さ 作業半径	6.6 m	11.5 m	16.4 m	21.3 m
2.0 m	4.90			
2.5 m	4.90			
3.0 m	4.90	4.90		
3.5 m	4.90	4.90	3.90	
4.0 m	4.55	4.50	3.60	
4.5 m	3.75	3.85	3.30	2.00
5.0 m	3.15	3.25	3.05	2.00
5.5 m	2.70	2.80	2.80	1.85
6.0 m	2.35	2.45	2.45	1.70
7.0 m		1.90	1.95	1.45
8.0 m		1.55	1.55	1.25
9.0 m		1.25	1.30	1.10
10.0 m		1.05	1.10	0.95
10.9 m		0.90	0.90	0.90
12.0 m			0.75	0.78
13.0 m			0.65	0.70
14.0 m			0.55	0.60
15.0 m			0.45	0.52
15.8 m			0.40	0.45
17.0 m				0.37
18.0 m				0.31
19.0 m				0.25
20.0 m				0.20
20.5 m				0.17

単位 (t)

●アウトリガ中間張出(全周)  
●アウトリガ最大張出(前方)

ブーム長さ 作業半径	6.6 m	11.5 m	16.4 m	21.3 m
2.0 m	4.90			
2.5 m	4.90			
3.0 m	4.90	4.90		
3.5 m	3.80	3.90	3.50	
4.0 m	2.90	3.00	2.80	
4.5 m	2.20	2.40	2.40	2.00
5.0 m	1.80	1.95	1.95	1.80
5.5 m	1.40	1.60	1.60	1.65
6.0 m	1.10	1.35	1.35	1.40
7.0 m		0.95	0.95	1.00
8.0 m		0.70	0.70	0.75
9.0 m		0.50	0.50	0.55
10.0 m		0.35	0.35	0.40
10.9 m		0.25	0.25	0.30

## ■作業半径揚程図



坂賀市金立町大字千布3911番地1

株式会社 古野組  
TEL (0952) 98-3121

(注)

1. 定格総荷重は、アウトリガを水平堅土上に設置したときの値で、太線より上側はクレーンの強度に基づき、下側はクレーンの安定に基づいています。
2. 定格総荷重は、つり具重量とフック重量(主巻:65kg、補巻:20kg)を含んだ値を示します。
3. 定格総荷重は、ブームのたわみを含んだ実際の作業半径に基づいています。
4. シングルトップをセットした状態でのブームの定格総荷重は、表の値から50kgを差し引いてください。
5. 各ブーム長さにおけるフックのワイヤロープ標準巻掛本数は下表のとおりです。なお、ロープ1本当たりの荷重は主巻1.23t以下、補巻1.30t以下です。

ブーム長さ	6.6 m	11.5 m	16.4 m	21.3 m	シングルトップ
巻掛本数	4	4	4	4	1

6. 自由降下は原則としてフックのみを降下するときを使用してください。やむをえず吊り荷を自由降下する場合には、定格総荷重の1/5以下(ただし、ロープ1本当たりの荷重は0.26t以下)とし、急激なブレーキ操作は避けてください。
7. シングルトップの定格総荷重は、ブームの定格総荷重から下記の値を差し引いた値とし、かつ限度は1.30tです。

ブーム長さ	6.6 m	11.5 m	16.4 m	21.3 m
減少荷重	0kg	30kg	40kg	50kg

ご使用になる方に必要な資格

クレーンの運転	玉掛作業	車両の運転
移動式クレーンの運転に関する特別教育	玉掛技能講習	普通自動車運転免許

- クレーンに関しては、労働安全衛生法が適用されます。
- 所轄の労働基準監督署に設置報告してからお使いください。
- 道路を通行する場合は、車両検査に合格した状態で通行してください。

●お届けいたします製品は、改良などのため、このカタログと相違する場合がありますのでご了承ください。

幸せと感動を伝える創造企業

株式会社 古野組